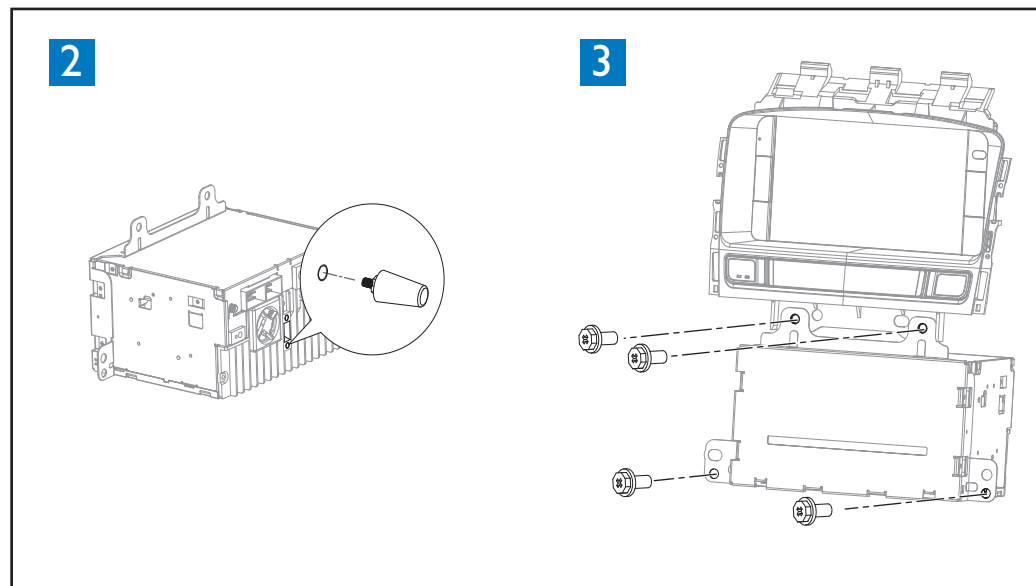
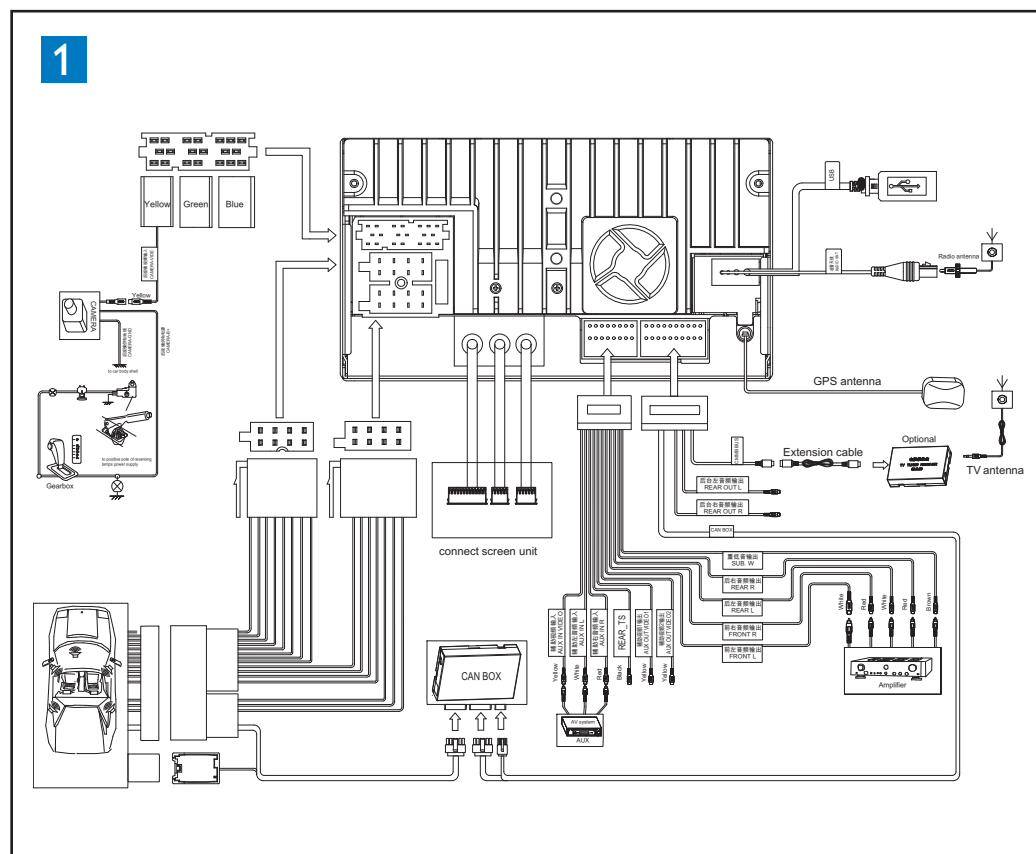




EN Quick Start Guide

ZH-HK 快速啟用指南

ZH-CN 快速入门指南



English

Connect wires 1

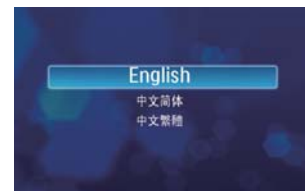
- 1 Check the car's wirings carefully, then connect the in-car system.

Mount in the dashboard

- 1 Fix the supplied rubber cushion with the mounting bolt. 2
- 2 Slide the unit into the dashboard.
- 3 Fix the main unit with four screws. 3
- 4 Reconnect the negative terminal of the car battery.

Turn on

- 1 Press \odot on the host car audio to turn on CID3695.
 - ↳ The available OSD (On-Screen Display) languages are displayed.



- 2 Tap a language to select.
 - To turn off CID3695, press \odot on the host car audio.

Set date and time

- 1 Tap Home to display the main menu.



- 2 Tap [Settings].
- 3 Tap [Time].
 - ↳ The date/time setup menu is displayed.



Set date

- 1 Tap [Date].
- 2 Tap on the displayed date.
- 3 Tap \uparrow or \downarrow to set year, month and day.

Set clock mode

- 1 Tap [Clock mode].
- 2 Tap on [12Hr] or [24Hr] to select clock mode.

Set time

- 1 Tap [Time].
- 2 Tap on the displayed time.
- 3 Tap \uparrow or \downarrow to set hour and minute.

Use map

Note

- You may need to upgrade the map (sold separately) before using it.

- 1 In the main menu, tap [Navigation].
 - ↳ The navigation menu is displayed in a few seconds.
- 2 See the map manual to operate the navigation tool.

Listen to Radio

- 1 Tap Home to display the home menu.
- 2 Tap [Radio].
 - ↳ Band and frequency information is displayed.



- 3 Tap on FM or AM to select band.
- 4 Briefly tap \leftarrow or \rightarrow to tune to a radio station by step.

Play disc

Make sure that the disc or device contains playable music or video.

- 1 Insert a disc into the disc slot with the label side facing up.
 - ↳ Play starts automatically.

Connect USB device

- 1 Insert the USB storage device to the USB socket.
 - ↳ Play starts automatically.

Insert SD/MMC card

- 1 Open the card slot cover.
- 2 Insert the SD or SDHC card into the card slot.
 - ↳ Play starts automatically.

Make a call

- 1 Pair the phone with the unit.
- 2 Tap Home to display the main menu.
- 3 Tap [Bluetooth].
 - ↳ The Bluetooth menu is displayed.
- 4 Tap \uparrow or \downarrow to select the paired phone, then tap Call .



- 5 Tap \uparrow or \downarrow to search for phone number, or tap Call to dial number directly, then tap Call to dial.

Answer a call

By default, the in-car system answers all incoming calls automatically.

- 1 If there is incoming call, [Incoming call...] flashes on the screen. Speak into the microphone.
- 2 When conversation ends, tap End call (red) to terminate the call.

繁體中文

連接線 1

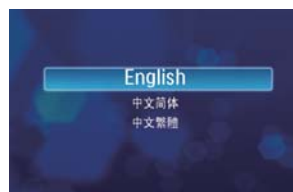
- 1 小心檢查汽車線路，然後按圖連接車內系統。

在儀表板中進行安裝

- 1 以螺栓固定隨付的橡膠墊子。 2
- 2 把裝置移到儀表板中。
- 3 以 4 棵螺絲固定主裝置。 3
- 4 重新連接汽車電池的負極。

開啟

- 1 按原車載音響的 \odot 去開啟 CID3695。
 - ↳ 系統會顯示可用的 OSD (屏幕操作系統) 語言。



- 2 點選要選擇的語言。
 - 要關閉 CID3695，按原車載音響的 \odot 。

設定日期和時間

- 1 點選 Home 以顯示主功能表。



- 2 點選 [設置]。
- 3 點選 [時間]。

↳ 系統會顯示日期/時間設定功能表。



設定日期

- 1 點選 [日期]。
- 2 點選顯示的日期。
- 3 點選 \uparrow 或 \downarrow 以設定年、月和日。

設定時鐘模式

- 1 點選 [時鐘模式]。
- 2 點選 [12Hr] 或 [24Hr] 以選擇時鐘模式。

設定時間

- 1 點選 [時間]。
- 2 點選顯示的時間。
- 3 點選 \uparrow 或 \downarrow 以設定小時和分鐘。

使用地圖

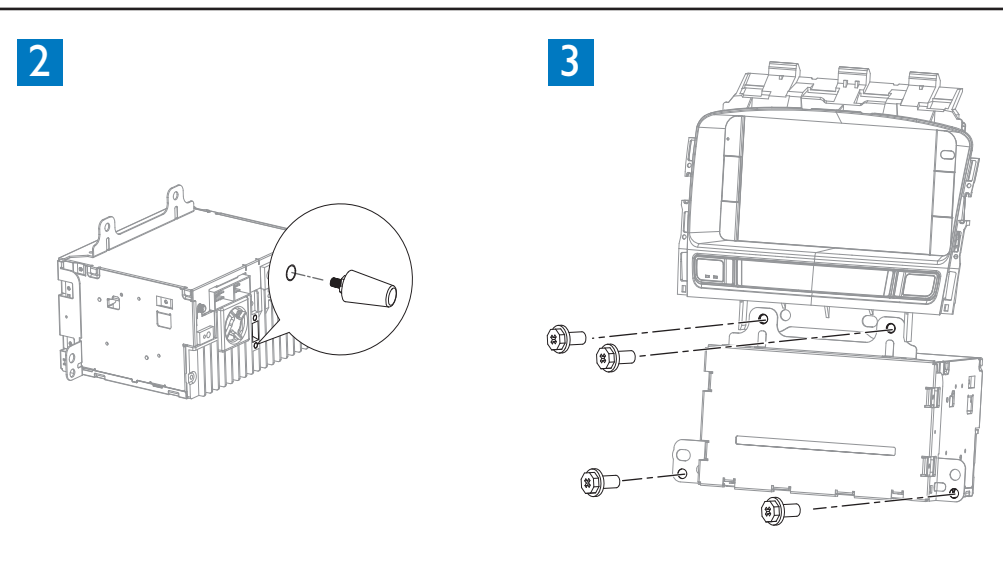
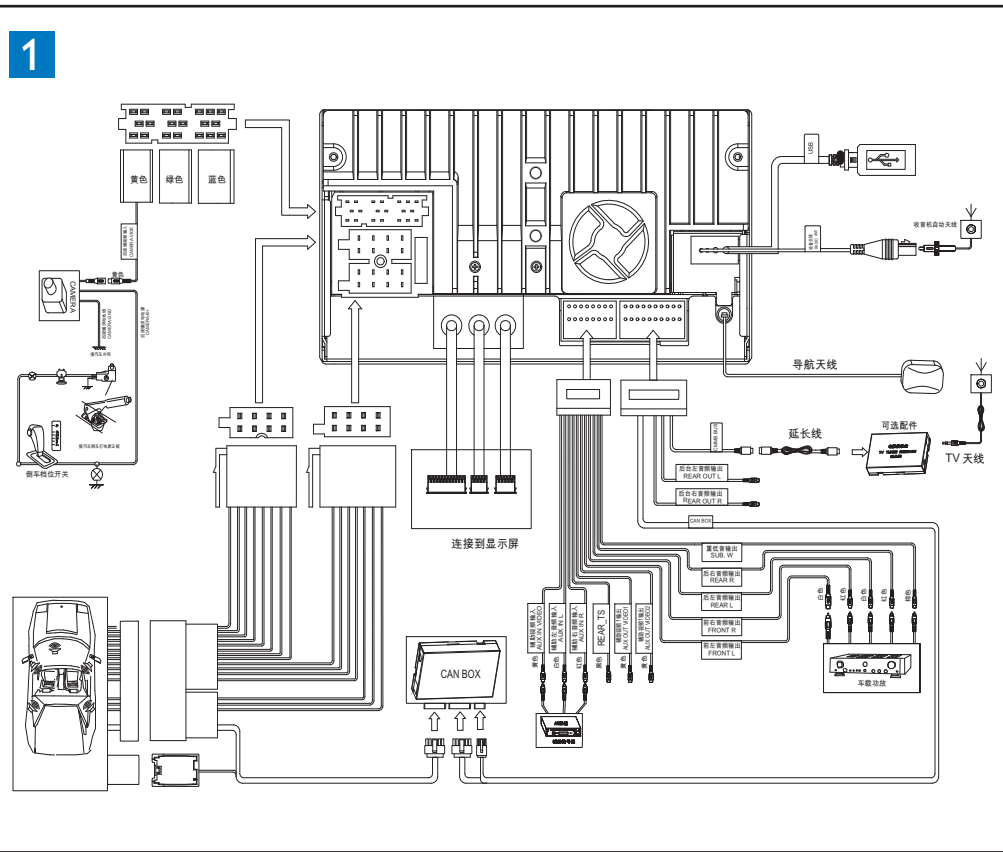
提示

- 使用地圖 (需另行購買) 之前，地圖可能需要升級。

- 1 在主功能表點選 [導航]。
 - ↳ 系統會在數秒內顯示導覽功能表。
- 2 查看地圖手冊以操作導航工具。

收聽電台

- 1 點選 Home 以顯示主功能表。
- 2 點選 [收音機]。
 - ↳ 系統將顯示波段和頻率資訊。



- 3 點選 FM 或 AM 以選擇波段。
- 4 點選 ◀ 或 ▶，按照步驟調諧收音機電台。

播放光碟

確定光碟或裝置含有可播放的音樂或影像。

- 1 以光碟的標籤面朝上，將光碟放入光碟插槽。
↳ 將自動開始播放。

連接 USB 裝置

- 1 將 USB 裝置插入 USB 插槽。
↳ 將自動開始播放。

插入 SD/MMC 卡

- 1 打開卡插槽蓋。
- 2 將 SD 卡或 SDHC 卡插入卡插槽中。
↳ 將自動開始播放。

撥打電話

- 1 將電話與此裝置進行配對。
- 2 點選 🏠 以顯示主功能表。
- 3 點選 [藍牙]。
↳ 將顯示藍芽功能表。
- 4 點選 ▲ 或 ▼ 以選擇配對電話，然後點選 📞。



- 5 點選 ▲ 或 ▼ 以尋找電話號碼，或點選 📞 以即接撥號，然後點選 📞 撥號。

接聽電話

預設情況下，汽車系統會自動接聽所有來電。

- 1 如果沒有來電，屏幕上的 [來電...] 閃爍，對準擴音器 話。
- 2 通話結束時，點選 📞 (紅色) 以終止通話。

简体中文

连接导线 1

- 1 仔细检查汽车的导线，然后按图连接车载系统。

在仪表盘安装

- 1 用安装螺栓固定随附的橡胶软垫。 2
- 2 将装置滑入仪表盘。
- 3 用四颗螺钉固定主装置。 3
- 4 重新连接汽车电池的负极。

开机

- 1 按原车载音响主机上的 ⏻ 打开 CID3695。
↳ 屏幕上将显示可用的 OSD (屏幕显示) 语言。



- 2 轻击一个语言进行选择。
• 要关闭 CID3695，请按原车载音响主机上的 ⏻。

设置日期和时间

- 1 轻击 🏠 显示主菜单。



- 2 轻击 [设置]。

- 3 轻击 [时间]。
↳ 将显示日期/时间设置菜单。



设置日期

- 1 轻击 [日期]。
- 2 轻击所显示的日期。
- 3 轻击 ▲ 或 ▼，设置年、月、日。

设置时钟模式

- 1 轻击 [时钟模式]。
- 2 轻击 [12Hr] 或 [24Hr] 选择时钟模式。

设置时间

- 1 轻击 [时间]。
- 2 轻击所显示的时间。
- 3 轻击 ▲ 或 ▼，设置小时、分钟。

使用地图

- 注
- 使用地图 (另购) 之前，可能需要先升级。

- 1 在主菜单中，轻击 [导航]。
↳ 几秒钟后，将显示导航菜单。
- 2 要操控导航工具，请参阅地图手册。

收听广播

- 1 按 🏠 显示主菜单。
- 2 轻击 [收音机]。
↳ 将显示频段和频率信息。



- 3 轻击 FM 或 AM 以选择频段。
- 4 短暂地轻击 ◀ 或 ▶ 可逐步调谐至所需电台。

播放光盘

确保光盘或设备包含可播放的音乐或视频。

- 1 令标签面朝上，将光盘插入光盘插槽。
↳ 播放将自动开始。

连接 USB 设备

- 1 将 USB 存储设备插入 USB 插孔。
↳ 播放将自动开始。

插入 SD/MMC 卡

- 1 打开卡插槽保护盖。
- 2 将 SD 或 SDHC 卡插入存储卡插槽。
↳ 播放将自动开始。

打电话

- 1 将电话与本装置配对。
- 2 轻击 🏠 显示主菜单。
- 3 轻击 [蓝牙]。
↳ 将显示蓝牙菜单。
- 4 轻击 ▲ 或 ▼ 以选择配对的电话，然后轻击 📞。

